



GrAnt

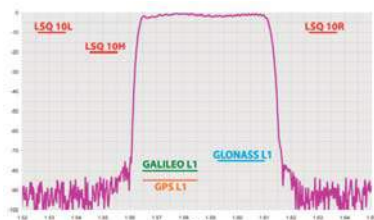
GrAnt - это универсальная антенна. Она монтируется на плоскую поверхность с помощью четырех винтов или устанавливается на стандартной вешке (5/8-11 или 1-14 дюйма резьба). Антенный фидер можно подключить к стандартному TNC-разъему (N-Туре опционально), расположенному сбоку или в центре антенны для обеспечения максимальной пылевлагозащиты в самых суровых условиях.

J-Shield - это фильтр, который защищает полосы GPS L1, Galileo L1 и ГЛОНАСС L1 без потери их качества и фильтрует все нежелательные сигналы. Кроме того, он защищает полосы GPS L2, L5 GPS, ГЛОНАСС L2, L3 ГЛОНАСС, Galileo L5 .

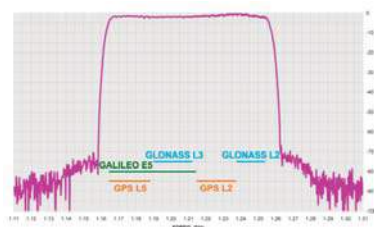
Данная технология была тщательно протестирована с помощью пяти инновационных тестов, и доказано, что фильтр улучшает производительность ГНСС приемников.

Антенна GrAnt способна отслеживать сигналы GPS, ГЛОНАСС, GALILEO, COMPASS, WAAS, EGNOS, MSAS, GAGAN и QZSS.

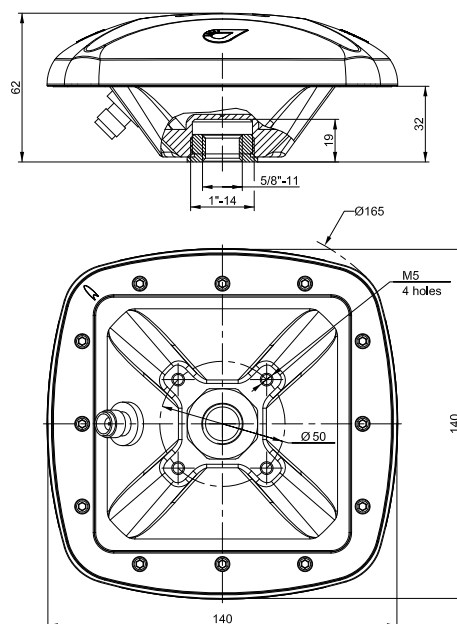
| | G3 | G3T | G3T-JS |
|-------------------------------------|--|---|--|
| Сигнал | | | |
| Характеристика | GPS L1 ГЛОНАСС L1 GALILEO E1 COMPASS B1 WAAS L1, EGNOS, MSAS, GAGAN QZSS L1 | GPS L1/L2/L5 ГЛОНАСС L1/L2/L3 GALILEO E1/E5ab COMPASS B1/B2 WAAS L1/L5, EGNOS, MSAS, GAGAN QZSS L1/L2/L5 | GPS L1/L2/L5 ГЛОНАСС L1/L2/L3 GALILEO E1/E5ab WAAS L1/L5, EGNOS, MSAS, GAGAN QZSS L1/L2/L5 |
| Рабочая частота | 1559-1610 МГц | 1559-1610 МГц 1164-1253 МГц | 1565-1610 МГц 1164-1253 МГц |
| Электрические характеристики | | | |
| Коэффициент усиления антенны | 1559-1610 МГц - 5.0 дБ typ. | 1559-1610 МГц - 5.0 дБ typ. 1164-1253 МГц - 4.0 дБ typ. | 1565-1610 МГц - 5.0 дБ typ. 1164-1253 МГц - 4.0 дБ typ. |
| Коэффициент эллиптичности | 3.0 дБ макс. | | |
| Выходное сопротивление | 50 Ом | | |
| LNA gain | 32±2 дБ | | 1565-1610 МГц - 33±3 дБ 1164-1253 МГц - 33±3 дБ |
| Коэффициент шума | 1559-1610 МГц - 1.7 дБ typ. | 1559-1610 МГц - 1.7 дБ typ. 1164-1253 МГц - 1.7 дБ typ. | 1565-1610 МГц - 2.8 дБ typ. 1164-1253 МГц - 2.8 дБ typ. |
| Напряжение постоянного тока | 3.0-15.0В пост. тока 25mA@5.0В typ. | 3.0-15.0В пост. тока 45mA@5.0В typ. | 4.5-15.0В пост. тока 90mA@5.0В typ. |
| Потребляемая мощность | 0.5 Вт (max) | | |
| Окружающая среда | | | |
| Температурный режим работы | -45°C ~ +85°C | | |
| Температура хранения | -50°C ~ +85°C | | |
| Влажность | Влагостойкая | | |
| Механические характеристики | | | |
| Тип антенны | Microstrip | | |
| Разъем | TNC | | |
| Масса | 450 г | 515 г | |
| Габаритные размеры | 140 мм x 140 мм x 62 мм | | |
| Корпус | Обтекатель: АБС-сополимер. Основа: алюминий | | |
| Цвет | Зеленый | | |
| Крепление | 5/8-11 or 1-14", или 4 отверстия М5 | | |



Амплитудно-частотная характеристика новых фильтров для диапазона GPS L1, ГЛОНАСС L1, Galileo L1



Амплитудно-частотная характеристика спроектированного фильтра JAVAD GNSS для диапазона GPS L2, GPS L5, ГЛОНАСС L2, L3 и Galileo L5.



Все размеры приведены в мм

Спецификация может изменяться без уведомления



JAVAD GNSS

www.javad.com

Рев.2.1 22 октября 2012